



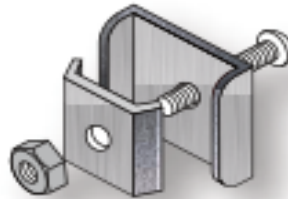
ACCESORIOS DE ENSAMBLE

UNIÓN REFORZADA

Código UR

Es la unión mas simple del sistema tecnomalla para la unión de dos charolas y consta de:

- 1-Unión 25
- 2-Unión 30
- 3-Juego de tornillo y Tuerca de seguridad



Ancho	Cantidad Requerida	Acabados
50"	2	Electrolítico Inmersión en caliente Inoxidable 304 Inoxidable 316 L
100"	3	
150"	3	
200"	3	
300"	4	
400"	4	
500"	4	
600"	4	

UNION REFORZADA

Los accesorios de la unión reforzada se ponen a su disposición de forma individual para los ensambles especiales que se realicen en campo.

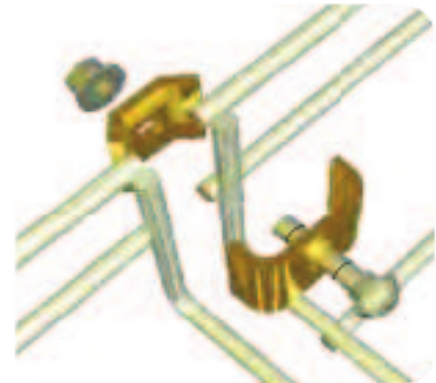
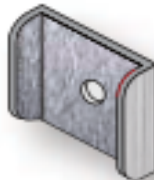
UNIÓN 25

Código U-25



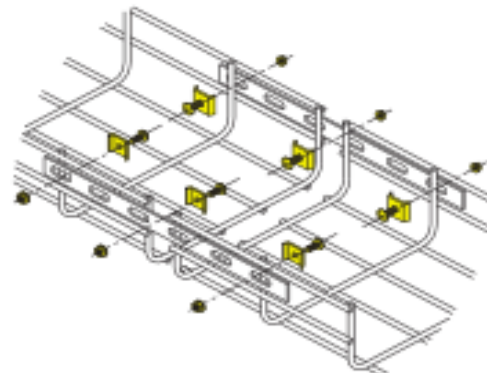
UNIÓN 30

Código U-30



TORNILLERIA

Código TCC-1434J





CONECTOR MULTIUNIÓN

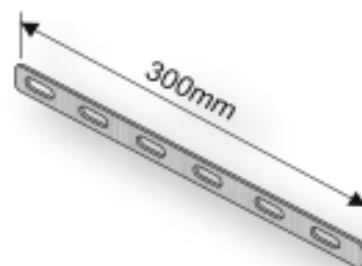
Código MU-300

El conector unión múltiple para tramos rectos, deberá usarse con:

1-Unión-25

2-Juego de tornillo

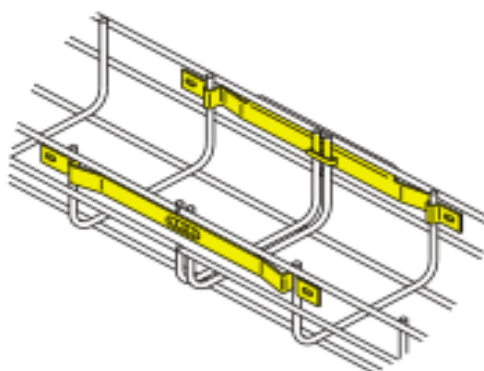
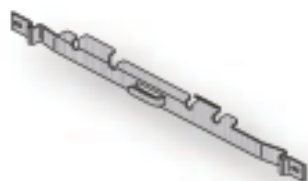
Anexar al final de la clave de catálogo la codificación del material.



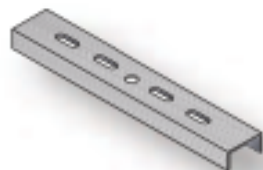
UNIÓN CLICK

Código UCM

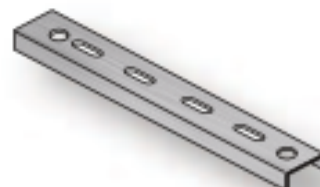
Unión click para el ensamble de dos tramos continuos



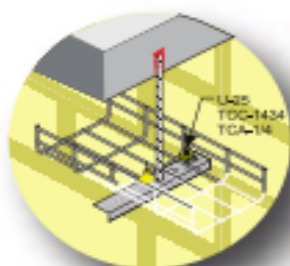
CANAL DE SOPORTE CENTRAL



El canal de soporte central se usa con 1 varilla, 2 tuercas y 2 rondanas planas de 3/8" no incluidas (se venden por separado); la fijación de la charola se llevará acabo con la unión-25 y un juego de tornillería de 1/4"



Clave de Catálogo	Ancho de Charola
CCM-100	100
CCM-200	200
CCM-300	300



Clave de Catálogo	Ancho de Charola
CTM-50	50
CTM-100	100
CTM-150	150
CTM-200	200
CTM-300	300
CTM-400	400
CTM-500	500
CTM-600	600

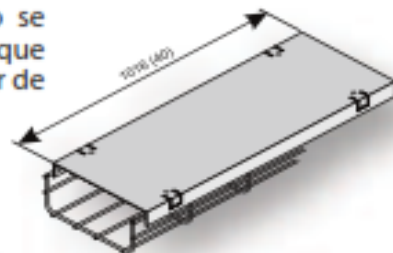


TAPA

Clave de Catálogo	Ancho de Charola
TPM-50	50
TPM-100	100
TPM-150	150
TPM-200	200
TPM-300	300
TPM-400	400
TPM-500	500
TPM-600	600

TPM - 30 AL
 MATERIAL Y ACABADO (VER PAG 1.)
 ANCHO
 TAPA TIPO MALLA TECNOTRAY

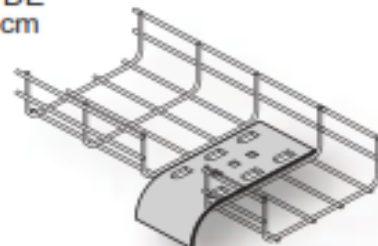
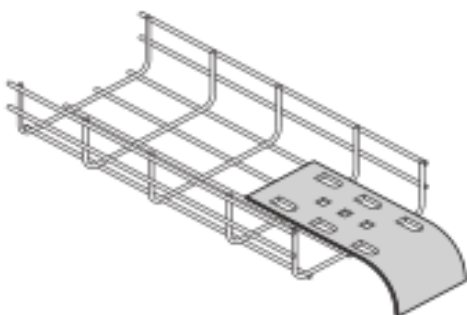
La tapa se surte en tramos de 1.00 m y cuando es acabado en galvanizado se parte de lámina pregalvanizada, no se fabrican tapas para accesorios, ya que estos se ensamblan en campo a partir de tramos rectos.



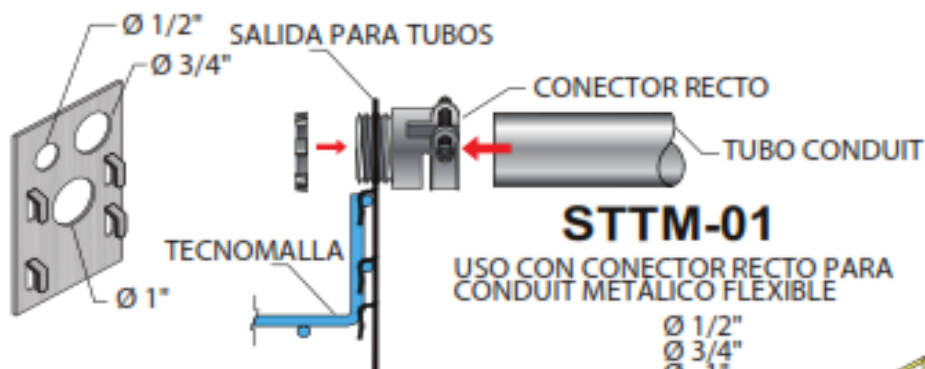
BAJA DE CABLES

Código BCM-10R50

BAJADA DE CABLES ANCHO
 10cm Y RADIO DE
 CURVATURA 5cm



SALIDA DE TUBO



Ø 1/2"
 Ø 3/4"
 Ø 1"

