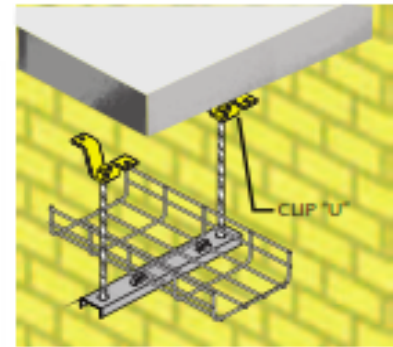
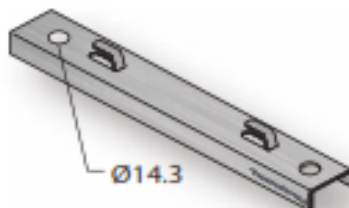


SOPORTES COLGANTES

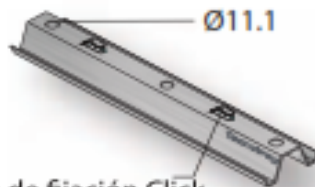
CANAL HORIZONTAL PARA TIPO MALLA

Clave de Catálogo	Ancho de Charola
CTM-50	50
CTM-100	100
CTM-150	150
CTM-200	200
CTM-300	300
CTM-400	400
CTM-500	500
CTM-600	600

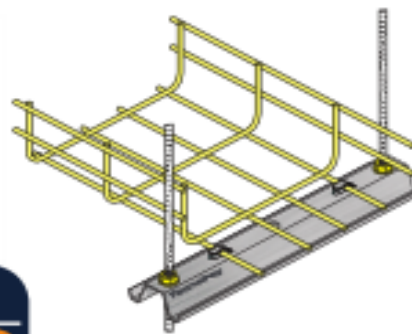


Se usan varillas de 1/2", tuercas, contratueras, y rondanas planas de 1/2" no incluidas (se venden por separado).

SUSPENSIÓN CLICK



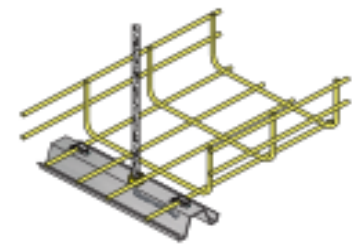
Sistema de fijación Click



Tipo trapecio para uso con dos varillas de 3/8", tuerca y contratuerca de 3/8"

Ancho de Charola	Clave de Catálogo	
	1 varilla	2 varillas
100	SCCK-100	SCK-100
150		SCK-150
200	SCCK-200	SCK-200
300	SCCK-300	SCK-300
400		SCK-400
500		SCK-500
600		SCK-600

Tipo Colgante para uso con una varillas al centro de 3/8", tuerca y contratuerca de 3/8"

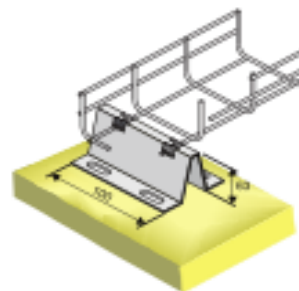
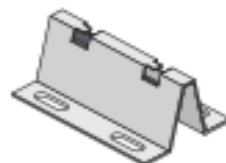


SOPORTE PARA PISO

Código SPTM-100

Soporte para fijación de Tecnomalla al piso, fabricada en acero con los siguientes acabados:

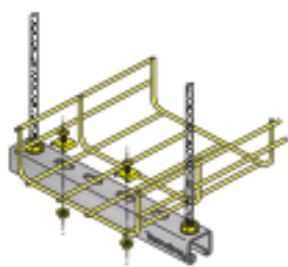
- Lámina galvanizada
- Acero inoxidable 304
- Acero inoxidable 316



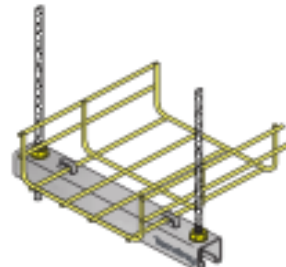
No incluye tornillería para fijación al piso



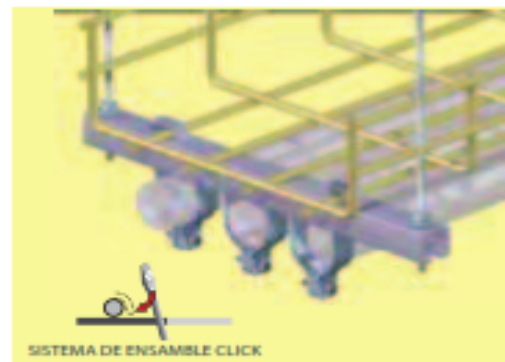
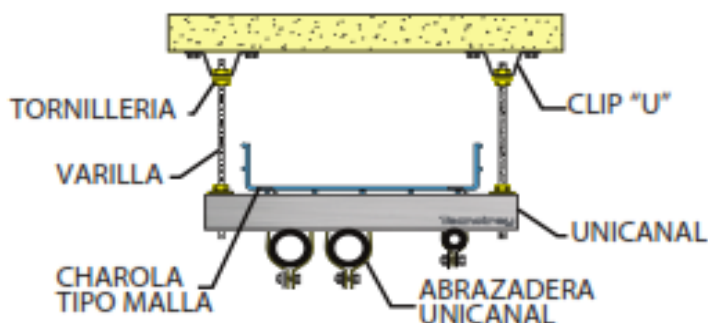
SUSPENSIÓN UNICANAL Y UNICANAL CLICK



Clave de Catálogo	Ancho de Charola
SU-50	50
SU-100	100
SU-150	150
SU-200	200
SU-300	300
SU-400	400
SU-500	500
SU-600	600



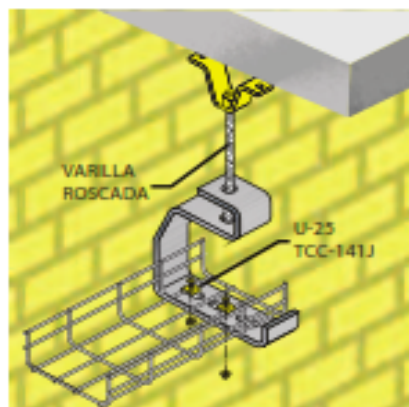
Clave de Catálogo	Ancho de Charola
SUCK-50	50
SUCK-100	100
SUCK-150	150
SUCK-200	200
SUCK-300	300
SUCK-400	400
SUCK-500	500
SUCK-600	600



SISTEMA DE ENSAMBLE CLICK

Los soportes vienen troquelados para colocar varillas de 1/2" en los extremos, la tornillería y las abrazaderas se venden por separado.

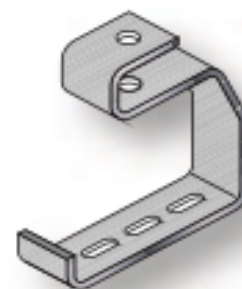
SUSPENSIÓN GANCHO COLGANTE



Usa varillas de 1/2", tuercas, contratuercas, y rondanas planas de 1/2" no incluidas (se venden por separado).

la fijación de la charola se llevara a cabo con la unión-25 y un juego de tornillo de 1/4" x1" de longitud

Clave de Catálogo	Ancho de Charola
GCM-50	50
GCM-100	100
GCM-150	150
GCM-200	200
GCM-300	300



● Nota: Al final del número de catálogo indicar material y acabado (ver codificación de acabados).