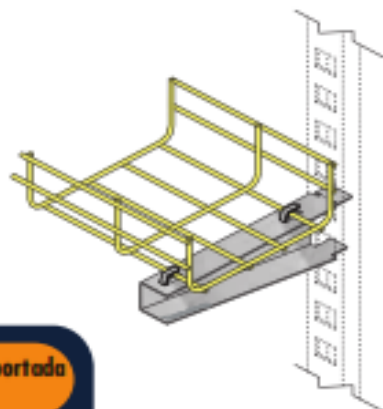
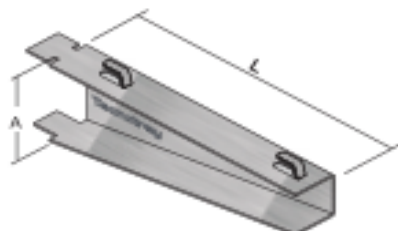


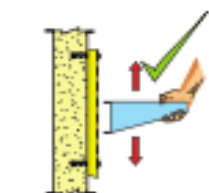


SOPORTES A PARED MÉNSULA DE INSERCIÓN CLICK



Número de Catálogo	W Ancho de Charola mm	A Altura mm	L Long. de la base mm	Carga Soportada Kg
MICK-100	100	79	127.0	345
MICK-150	150		177.8	325
MICK-200	200		254.0	315
MICK-300	300		330.2	270
MICK-400	400	117	431.8	245
MICK-500	500		533.4	190
MICK-600	600		635.0	160

Las ventajas que podemos encontrar en una instalación que cuente con una ménsula de inserción son:



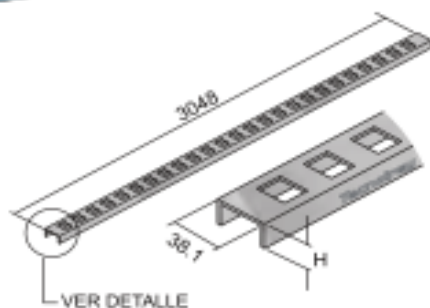
1- Una vez instalado el canal vertical, la ménsula se ajusta a diferentes alturas. esto es cuando se tienen cambios de nivel no previstos.



2- Al poder ajustar su altura, se reduce el tiempo ya que no tiene que realizar nuevas preparaciones, sino solo trasladar manualmente la ménsula.



3- El apoyo sobre el canal vertical nos permite realizar cambios de ancho de las ménsulas, sin tener que hacer otro barrenado o fijar otro tipo de anclaje (Solo quite la ménsula y coloque otra de mayor tamaño)



CANAL VERTICAL

Descripción	Clave	"H"
Canal Vertical Poco Profundo	CV-01	19 (3/4")
Canal Vertical Profundo	CV-02	31.8 (1 1/2")



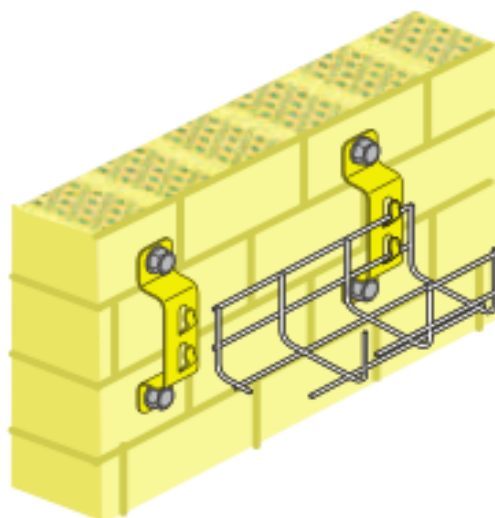
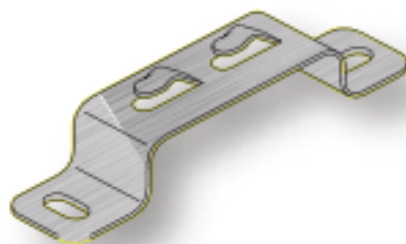
RONDANA CUADRADA Y/O ROLDANA PLANA

Nota: Al final del número de catálogo indicar material y acabado (ver codificación de acabados).

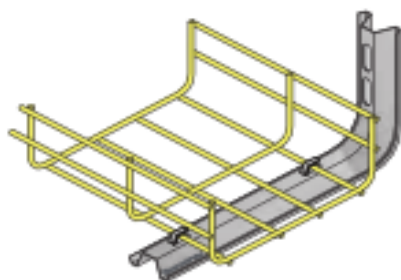


SOPORTE 60

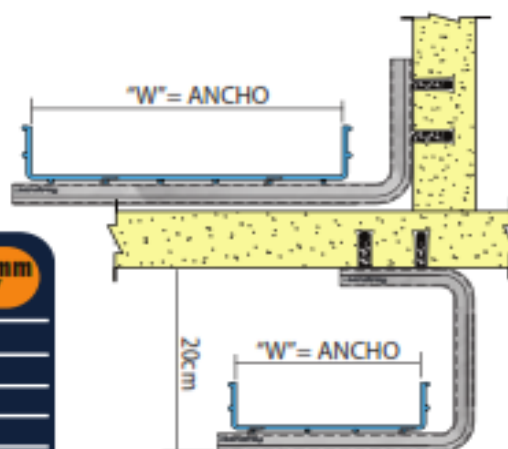
Código S60



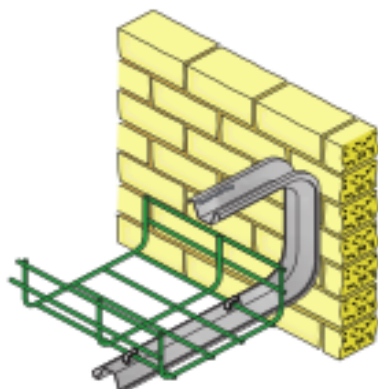
MÉNSULA OMEGA CLICK TIPO "L"



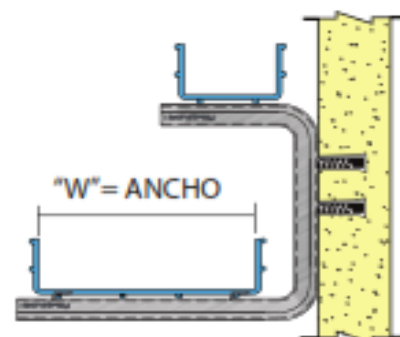
Clave de Catálogo	Ancho mm "W"
MOL-100	100
MOL-150	150
MOL-200	200
MOL-300	300
MOL-400	400



MÉNSULA OMEGA CLICK TIPO "C" A TECHO



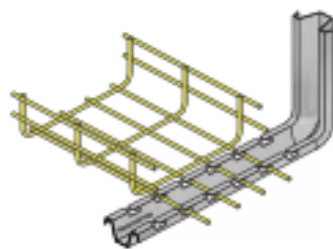
Clave de Catálogo	Ancho mm "W"
MOC-100	100
MOC-150	150
MOC-200	200
MOC-300	300
MOC-400	400



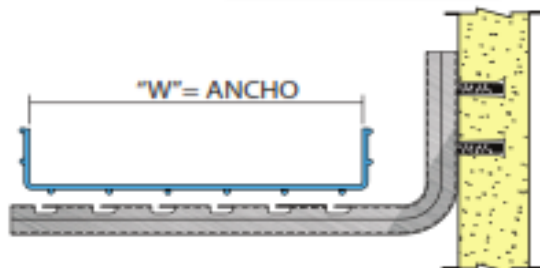
● Nota: Al final del número de catálogo indicar material y acabado (ver codificación de acabados).



MENSULA TIPO "L" DENTADA

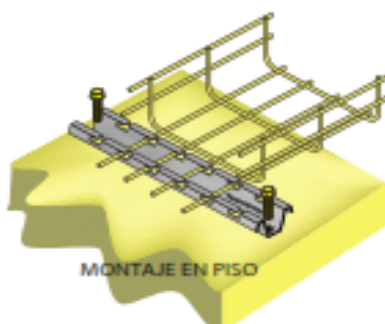
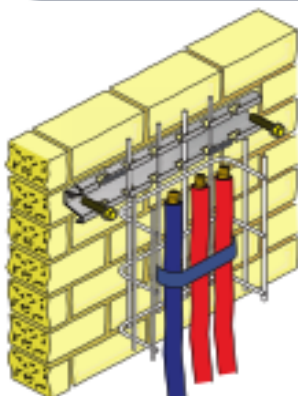


Clave de Catálogo	Ancho mm "W"
MLD-100	100
MLD-150	150
MLD-200	200
MLD-300	300
MLD-400	400

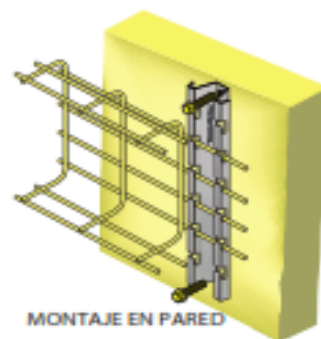


CANAL UNIVERSAL DENTADO

Clave de Catálogo	Ancho mm "W"
CUD-3000	3.00



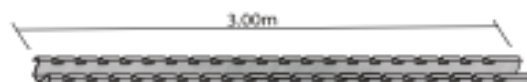
MONTAJE EN PISO



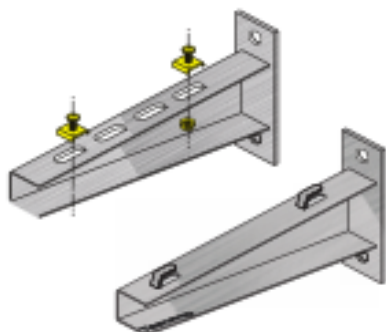
MONTAJE EN PARED

El canal universal dentado puede solicitarlo en su presentación de 3.00m para hacer los cortes que usted crea convenientes para la instalación de la charola tipo malla.

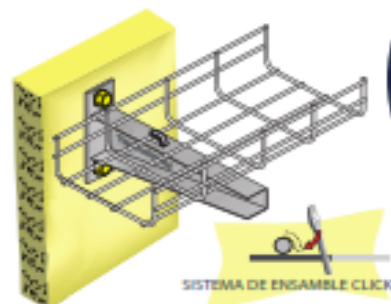
Los arreglos que pueden generarse con este canal, son: la fijación a muro y a piso; Debido a los espacios limitados en obra, usted puede hacer instalaciones mas compactas



MENSULA PARED Y CON CLICK



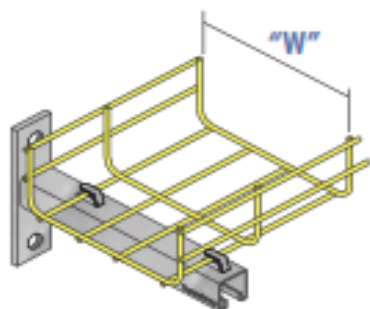
Clave de Catálogo	Ancho de Charola
CPM-50	50
CPM-100	100
CPM-150	150
CPM-200	200
CPM-300	300
CPM-400	400
CPM-500	500
CPM-600	600



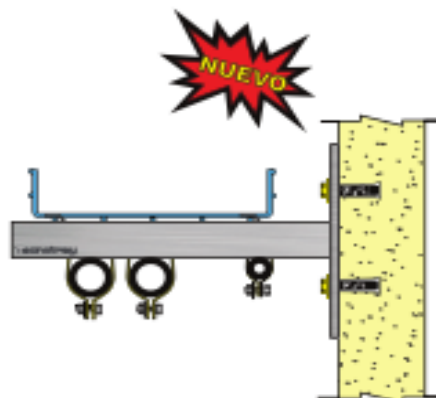
SISTEMA DE ENSAMBLE CLICK



BRAZO UNICANAL UNIÓN CLICK

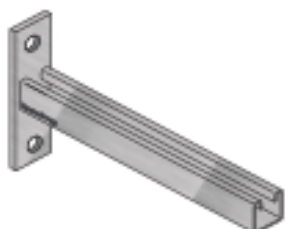


Clave de Catálogo	Ancho de Charola
BUCK-50	50
BUCK-100	100
BUCK-150	150
BUCK-200	200
BUCK-300	300
BUCK-400	400
BUCK-500	500
BUCK-600	600

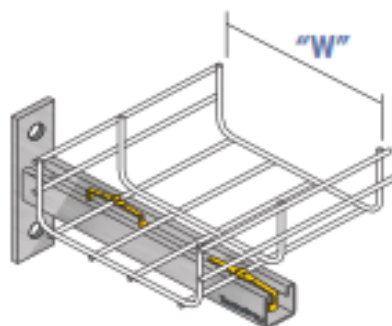


El brazo unicanal es un soporte que tiene la ventaja de llevar dos instalaciones de diferente tipo en el mismo soporte, por la parte superior se deberá instalar la charola tipo malla y por la parte inferior, podrá fijarse la tubería conduit con abrazaderas unicanal, Mca. TECNOTRAY.

BRAZO UNICANAL



Clave de Catálogo	Ancho de Charola
BU-50	50
BU-100	100
BU-150	150
BU-200	200
BU-300	300
BU-400	400
BU-500	500
BU-600	600

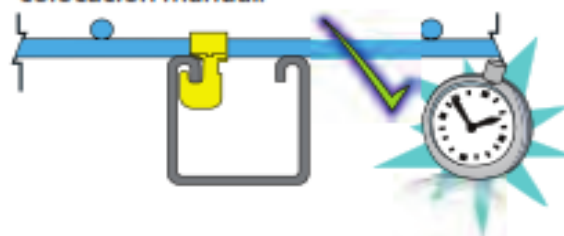


CLIP DE FIJACIÓN A UNICANAL



Fabricado de acero al carbono con un acabado en galvanizado electrolítico

No requiere tornillería sin herramienta especial tiempos óptimos de instalación colocación manual.



Cuando se trata de soportería con unicanal Mca. TECNOTRAY. (Ver Catálogo De Unicanal) El Clip De Fijación De Charola Tipo Malla A Unicanal, Es Un Accesorio Que Le Permite Una Mayor Rapidez En Las Instalaciones Que Cualquier Otro Dispositivo.