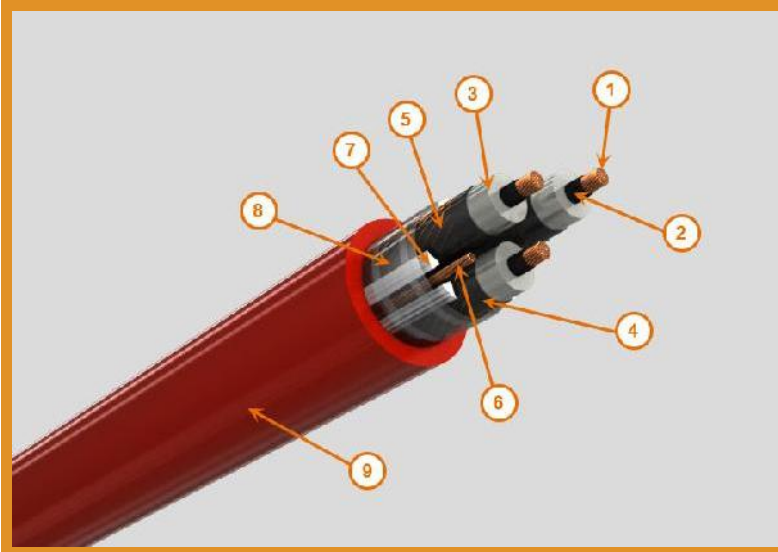


CABLE VULCANEL 2000^{M.R.} TRIFASICO CON AISLAMIENTO DE XLP 133% NIVEL DE AISLAMIENTO DE 5kV A 35kV CONDUCTOR DE COBRE COMPACTO Y CONDUCTOR DE PUESTA A TIERRA DESNUDO CON CUBIERTA GENERAL DE PVC. NMX-J-142/1-ANCE



Descripción:

- 1.- Tres conductores compactos de cobre suave cableado clase B.
- 2.- Pantalla semiconductora extruida sobre el conductor.(1)
- 3.- Aislamiento de XLP (Polietileno de Cadena Cruzada) 133% N.A.(1)
- 4.- Pantalla semiconductora extruida sobre aislamiento. (1)
- 5.- Pantalla metálica de alambres de cobre suave aplicados helicoidalmente.(2)
- 6.- Conductor de tierra de cobre suave desnudo cableado clase B.
- 7.- Rellenos de material no higroscópico para darle forma circular al reunido de las almas.
- 8.- Cinta reunidora de material no higroscópico.
- 9.- Cubierta exterior de PVC (Policloruro de vinilo) en color rojo.

Notas:

(1) Aislamiento y pantallas semiconductoras fabricados por el proceso de triple extrusión real con curado en seco, el cual mejora notablemente las características eléctricas e incrementa la vida del cable.

(2) En caso de que la pantalla metálica se requiera para propósitos adicionales al electrostático, se debe indicar en el pedido.

Propósito:

- Acometida
- Circuitos de distribución

Propiedades:

- Alta rigidez dieléctrica
- Alta rigidez dieléctrica al impulso
- Bajas pérdidas dieléctricas
- Buena resistencia a agentes químicos
- Buena resistencia a grasas
- Buena resistencia a la abrasión
- Buena resistencia a la humedad
- Buena resistencia a la intemperie
- Buena resistencia al aceite
- Buena resistencia al calor
- Buena resistencia al ozono
- Fácil retiro de la pantalla semiconductora
- Triple extrusión real y curado en seco

Características Especiales:

Normas:

- NMX-J-142/1-ANCE

Tensión:

- 5 kV
- 8 kV
- 15 kV
- 25 kV
- 35 kV

Temperatura:

- normal 90°C
- sobrecarga 130°C
- cortocircuito 250°C

Tipo de Instalación:

- Directamente enterrado
- Ductos subterráneos

Material de Aislamiento:

- Polietileno de cadena cruzada (XLP)

Cubierta Externa del Cable:

- Policloruro de Vinilo (PVC)

Certificado de calidad:

- Sistema de calidad ISO 9001:2008 certificado por Underwriters Laboratories (UL)

Otros datos para pedido:

- Cable Vulcanel 2000^{M.R.} Trifásico con aislamiento de XLP 133 % N.A., tensión entre fases, con conductores de cobre redondo compacto, calibre o área del conductor, con pantalla metálica de alambres de cobre, conductor de puesta a tierra de cobre suave desnudo y cubierta de PVC en color rojo, fabricado de acuerdo a la especificación NMX-J-142/1-ANCE, longitud de tramos y longitud del pedido en metros.

Energía\Cables para distribución en media tensión\Forrado media tensión

CABLE VULCANEL 2000^{M.R.} TRIFASICO CON AISLAMIENTO DE XLP 133% NIVEL DE AISLAMIENTO DE 5kV A 35kV CONDUCTOR DE COBRE COMPACTO Y CONDUCTOR DE PUESTA A TIERRA DESNUDO CON CUBIERTA GENERAL DE PVC. NMX-J-142/1-ANCE



Número de producto	Tension de Operacion (V)	Calibre (AWG-kcmil)	Área de la sección transversal (mm2)	Número de alambres del conductor	Diámetro del conductor (mm)	Espesor nominal del aislamiento (mm)	Diámetro nominal sobre aislamiento (mm)	Número de alambres de la pantalla metálica	Calibre de los alambres de la pantalla metálica (awg)	Área de la sección transversal de la pantalla metálica (mm2)	Número de conductores de tierra	Calibre del conductor de tierra (AWG-kcmil)	Diámetro del conductor de tierra (mm)	Diámetro exterior nominal (mm)	Peso nominal del cable (kg/km)	Empaque	Color exterior
1160E000YH	5 000	4	21,15	7	5,36	2,30	11,13	7	22	2,27	1	6	4,64	35,37	1 562	CARRETE	ROJO
1160E000YA	5 000	2	33,62	7	6,74	2,30	12,51	7	20	3,63	1	6	4,64	39,08	2 055	CARRETE	ROJO
1160E000YK1	5 000	1/0	53,50	19	8,46	2,30	14,24	7	20	3,63	1	4	5,86	44,45	2 969	CARRETE	ROJO
1160E000YLA	5 000	2/0	67,40	19	9,47	2,30	15,25	7	20	3,63	1	4	5,86	46,63	3 426	CARRETE	ROJO
1160E000YM	5 000	3/0	85,00	19	10,69	2,30	16,46	7	20	3,63	1	2	7,38	49,25	4 129	CARRETE	ROJO
1160E000YN	5 000	4/0	107,00	19	11,98	2,30	17,75	7	20	3,63	1	2	7,38	52,02	4 830	CARRETE	ROJO
1160E000YO	5 000	250	127,00	37	13,07	2,30	19,09	9	20	4,67	1	2	7,38	54,92	5 539	CARRETE	ROJO
1160E000YP	5 000	300	152,00	37	14,35	2,30	20,38	9	20	4,67	1	2	7,38	57,69	6 336	CARRETE	ROJO
1160E000YQ	5 000	350	177,00	37	15,54	2,30	21,57	9	20	4,67	1	2	7,38	60,25	7 151	CARRETE	ROJO
1160E000YR	5 000	400	203,00	37	16,53	2,30	22,56	9	20	4,67	1	2	7,38	62,39	7 936	CARRETE	ROJO
1160E000YTA	5 000	500	253,00	37	18,51	2,30	24,54	9	20	4,67	1	1	8,39	66,65	9 552	CARRETE	ROJO
1160E000YU	5 000	600	304,00	61	20,39	2,30	26,67	12	20	6,23	1	1	8,39	74,21	11 661	CARRETE	ROJO
1160E000YV	5 000	750	380,00	61	22,77	2,30	29,05	12	20	6,23	1	1/0	9,42	79,33	14 070	CARRETE	ROJO
1160E000YY	5 000	1000	507,00	61	26,63	2,30	32,91	12	20	6,23	1	1/0	9,42	87,65	17 934	CARRETE	ROJO
1160E000YZA	8 000	4	21,15	7	5,36	2,90	12,34	7	22	2,27	1	6	4,64	37,99	1 684	CARRETE	ROJO
1160E000Z0A	8 000	2	33,62	7	6,74	2,90	13,73	7	20	3,63	1	6	4,64	41,71	2 187	CARRETE	ROJO
1160E000Z2A	8 000	1/0	53,50	19	8,46	2,90	15,45	7	20	3,63	1	4	5,86	47,08	3 123	CARRETE	ROJO
1160E000Z3A	8 000	2/0	67,40	19	9,47	2,90	16,46	7	20	3,63	1	4	5,86	49,25	3 586	CARRETE	ROJO
1160E000Z4A	8 000	3/0	85,00	19	10,69	2,90	17,68	7	20	3,63	1	2	7,38	51,87	4 297	CARRETE	ROJO
1160E000Z5A	8 000	4/0	107,00	19	11,98	2,90	18,97	7	20	3,63	1	2	7,38	54,65	5 006	CARRETE	ROJO
1160E000Z6A	8 000	250	127,00	37	13,07	2,90	20,31	9	20	4,67	1	2	7,38	57,54	5 724	CARRETE	ROJO
1160E000Z7A	8 000	300	152,00	37	14,35	2,90	21,60	9	20	4,67	1	2	7,38	60,32	6 530	CARRETE	ROJO
1160E000Z8A	8 000	350	177,00	37	15,54	2,90	22,79	9	20	4,67	1	2	7,38	62,88	7 353	CARRETE	ROJO

Energía\Cables para distribución en media tensión\Forrado media tensión

CABLE VULCANEL 2000^{M.R.} TRIFASICO CON AISLAMIENTO DE XLP 133% NIVEL DE AISLAMIENTO DE 5kV A 35kV CONDUCTOR DE COBRE COMPACTO Y CONDUCTOR DE PUESTA A TIERRA DESNUDO CON CUBIERTA GENERAL DE PVC. NMX-J-142/1-ANCE



Número de producto	Tension de Operacion (V)	Calibre (AWG-kcmil)	Área de la sección transversal (mm2)	Número de alambres del conductor	Diámetro del conductor (mm)	Espesor nominal del aislamiento (mm)	Diámetro nominal sobre aislamiento (mm)	Número de alambres de la pantalla metálica	Calibre de los alambres de la pantalla metálica (awg)	Área de la sección transversal de la pantalla metálica (mm2)	Número de conductores de tierra	Calibre del conductor de tierra (AWG-kcmil)	Diámetro del conductor de tierra (mm)	Diámetro exterior nominal (mm)	Peso nominal del cable (kg/km)	Empaque	Color exterior
1160E000Z9A	8 000	400	203,00	37	16,53	2,90	23,78	9	20	4,67	1	2	7,38	65,01	8 144	CARRETE	ROJO
1160E000ZBA	8 000	500	253,00	37	18,51	2,90	25,76	9	20	4,67	1	1	8,39	72,23	10 187	CARRETE	ROJO
1160E000ZC	8 000	600	304,00	61	20,39	2,90	27,89	12	20	6,23	1	1	8,39	76,84	11 901	CARRETE	ROJO
1160E000ZD	8 000	750	380,00	61	22,77	2,90	30,27	12	20	6,23	1	1/0	9,42	81,96	14 335	CARRETE	ROJO
1160E000ZG	8 000	1000	507,00	61	26,63	2,90	34,13	12	20	6,23	1	1/0	9,42	90,27	18 224	CARRETE	ROJO
1160E000ZH	15 000	2	33,62	7	6,74	4,45	16,87	8	20	4,15	1	6	4,64	50,14	2 777	CARRETE	ROJO
1160E000ZJA	15 000	1/0	53,50	19	8,46	4,45	18,60	8	20	4,15	1	4	5,86	53,85	3 572	CARRETE	ROJO
1160E000ZKA	15 000	2/0	67,40	19	9,47	4,45	19,61	8	20	4,15	1	4	5,86	56,02	4 052	CARRETE	ROJO
1160E000ZLA	15 000	3/0	85,00	19	10,69	4,45	20,82	8	20	4,15	1	2	7,38	58,65	4 784	CARRETE	ROJO
1160E000ZM	15 000	4/0	107,00	19	11,98	4,45	22,11	8	20	4,15	1	2	7,38	61,42	5 514	CARRETE	ROJO
1160E000ZN	15 000	250	127,00	37	13,07	4,45	23,45	10	20	5,19	1	2	7,38	64,31	6 255	CARRETE	ROJO
1160E000ZO	15 000	300	152,00	37	14,35	4,45	24,74	10	20	5,19	1	2	7,38	67,09	7 083	CARRETE	ROJO
1160E000ZPA	15 000	350	177,00	37	15,54	4,45	25,93	10	20	5,19	1	2	7,38	72,61	8 341	CARRETE	ROJO
1160E000ZQ	15 000	400	203,00	37	16,53	4,45	26,92	10	20	5,19	1	2	7,38	74,74	9 162	CARRETE	ROJO
1160E000ZSA	15 000	500	253,00	37	18,51	4,45	28,90	10	20	5,19	1	1	8,39	79,01	10 841	CARRETE	ROJO
1160E000ZTA	15 000	600	304,00	61	20,39	4,45	31,03	8	18	6,54	1	1	8,39	84,52	12 625	CARRETE	ROJO
1160E000ZU	15 000	750	380,00	61	22,77	4,45	33,41	8	18	6,54	1	1/0	9,42	89,64	15 101	CARRETE	ROJO
1160E000ZXA	15 000	1000	507,00	61	26,63	4,45	37,27	8	18	6,54	1	1/0	9,42	97,96	19 056	CARRETE	ROJO
1160E000ZZA	25 000	1/0	53,50	19	8,46	6,60	22,95	9	20	4,67	1	4	5,86	63,23	4 276	CARRETE	ROJO
1160E00100A	25 000	2/0	67,40	19	9,47	6,60	23,96	9	20	4,67	1	4	5,86	65,41	4 780	CARRETE	ROJO
1160E00101A	25 000	3/0	85,00	19	10,69	6,60	25,18	9	20	4,67	1	2	7,38	68,03	5 541	CARRETE	ROJO
1160E00102A	25 000	4/0	107,00	19	11,98	6,60	26,47	9	20	4,67	1	2	7,38	73,76	6 724	CARRETE	ROJO

Energía\Cables para distribución en media tensión\Forrado media tensión

CABLE VULCANEL 2000^{M.R.} TRIFASICO CON AISLAMIENTO DE XLP 133% NIVEL DE AISLAMIENTO DE 5kV A 35kV CONDUCTOR DE COBRE COMPACTO Y CONDUCTOR DE PUESTA A TIERRA DESNUDO CON CUBIERTA GENERAL DE PVC. NMX-J-142/1-ANCE



Número de producto	Tension de Operacion (V)	Calibre (AWG-kcmil)	Área de la sección transversal (mm ²)	Número de alambres del conductor	Diámetro del conductor (mm)	Espesor nominal del aislamiento (mm)	Diámetro nominal sobre aislamiento (mm)	Número de alambres de la pantalla metálica	Calibre de los alambres de la pantalla metálica (awg)	Área de la sección transversal de la pantalla metálica (mm ²)	Número de conductores de tierra	Calibre del conductor de tierra (AWG-kcmil)	Diámetro del conductor de tierra (mm)	Diámetro exterior nominal (mm)	Peso nominal del cable (kg/km)	Empaque	Color exterior
1160E00103A	25 000	250	127,00	37	13,07	6,60	27,81	12	20	6,23	1	2	7,38	76,66	7 522	CARRETE	ROJO
1160E00104A	25 000	300	152,00	37	14,35	6,60	29,10	12	20	6,23	1	2	7,38	79,43	8 395	CARRETE	ROJO
1160E00105A	25 000	350	177,00	37	15,54	6,60	30,29	12	20	6,23	1	2	7,38	81,99	9 280	CARRETE	ROJO
1160E00106A	25 000	400	203,00	37	16,53	6,60	31,28	12	20	6,23	1	2	7,38	84,12	10 122	CARRETE	ROJO
1160E00108A	25 000	500	253,00	37	18,51	6,60	33,26	12	20	6,23	1	1	8,39	88,39	11 854	CARRETE	ROJO
1160E00109A	25 000	600	304,00	61	20,39	6,60	35,39	9	18	7,35	1	1	8,39	93,90	13 685	CARRETE	ROJO
1160E0010AA	25 000	750	380,00	61	22,77	6,60	37,77	9	18	7,35	1	1/0	9,42	99,02	16 216	CARRETE	ROJO
1160E0010DA	25 000	1000	507,00	61	26,63	6,60	41,63	9	18	7,35	1	1/0	9,42	109,42	20 578	CARRETE	ROJO
1160E0010EA	35 000	1/0	53,50	19	8,46	8,80	27,40	10	20	5,19	1	4	5,86	75,79	5 532	CARRETE	ROJO
1160E0010FA	35 000	2/0	67,40	19	9,47	8,80	28,41	10	20	5,19	1	4	5,86	77,96	6 072	CARRETE	ROJO
1160E0010G	35 000	3/0	85,00	19	10,69	8,80	29,63	10	20	5,19	1	2	7,38	80,59	6 877	CARRETE	ROJO
1160E0010HA	35 000	4/0	107,00	19	11,98	8,80	30,92	10	20	5,19	1	2	7,38	83,36	7 683	CARRETE	ROJO
1160E0010IA	35 000	250	127,00	37	13,07	8,80	32,26	13	20	6,75	1	2	7,38	86,25	8 519	CARRETE	ROJO
1160E0010JA	35 000	300	152,00	37	14,35	8,80	33,55	13	20	6,75	1	2	7,38	89,03	9 422	CARRETE	ROJO
1160E0010KA	35 000	350	177,00	37	15,54	8,80	34,74	13	20	6,75	1	2	7,38	91,59	10 335	CARRETE	ROJO
1160E0010LA	35 000	400	203,00	37	16,53	8,80	35,73	13	20	6,75	1	2	7,38	93,72	11 201	CARRETE	ROJO
1160E0010NA	35 000	500	253,00	37	18,51	8,80	37,71	13	20	6,75	1	1	8,39	97,99	12 981	CARRETE	ROJO
1160E0010O	35 000	600	304,00	61	20,39	8,80	39,84	10	18	8,17	1	1	8,39	105,58	15 179	CARRETE	ROJO
1160E0010PA	35 000	750	380,00	61	22,77	8,80	42,22	10	18	8,17	1	1/0	9,42	110,70	17 781	CARRETE	ROJO
1160E0010SA	35 000	1000	507,00	61	26,63	8,80	46,08	10	18	8,17	1	1/0	9,42	119,02	21 942	CARRETE	ROJO

CABLE VULCANEL 2000^{M.R.} TRIFASICO CON AISLAMIENTO DE XLP 133% NIVEL DE AISLAMIENTO DE 5kV A 35kV CONDUCTOR DE COBRE COMPACTO Y CONDUCTOR DE PUESTA A TIERRA DESNUDO CON CUBIERTA GENERAL DE PVC. NMX-J-142/1-ANCE



Notas:

Estos datos son aproximados y están sujetos a tolerancias de manufactura.

Para construcciones diferentes a las indicadas, favor de consultar a nuestro departamento de asesoría técnica.

* El producto no es de stock. Se puede entregar en diferentes tramos o según norma de fabricación.